



EINBAUTEILE KLAPPSPITZE 10 M
PARTS FOR INSTALLING SWING-AWAY BOOM EXTENSION 10 M

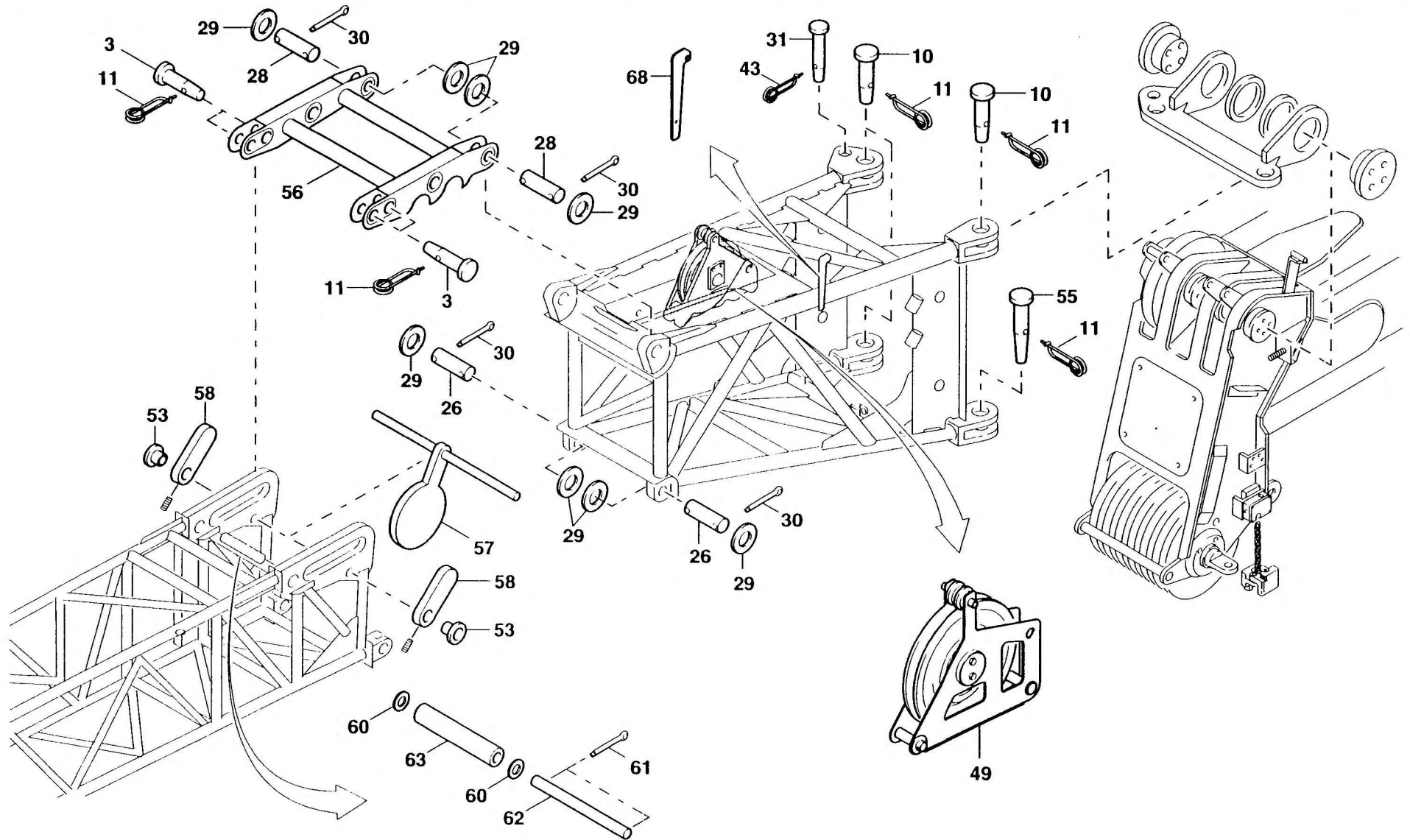
BILDТАFЕL
PICTORIAL DISPLAY

GMK 5160
BE 710
G 173

05.96

2229661-ETL G

1/2





EINBAUTEILE KLAPPSPITZE 10 M
PARTS FOR INSTALLING SWING-AWAY BOOM EXTENSION 10 M

BILDTAFEL
PICTORIAL DISPLAY

05.96

2229661-ETL G

2/2

GMK 5160
BE 710
G 173

